

ООО "ПИРИС"

PIRIS

ТЕХНИЧЕСКАЯ ДОКУМЕНТАЦИЯ

Шкаф управления насосом


Прямой пуск с одним насосом

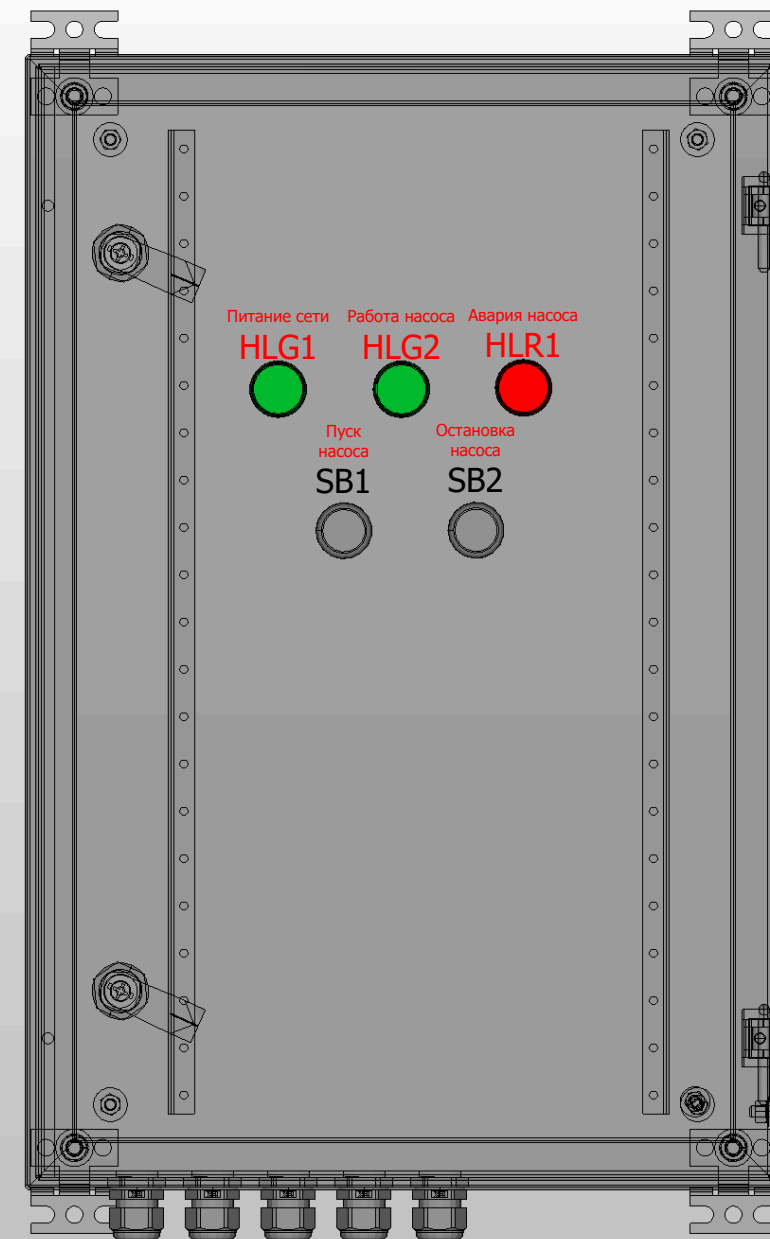
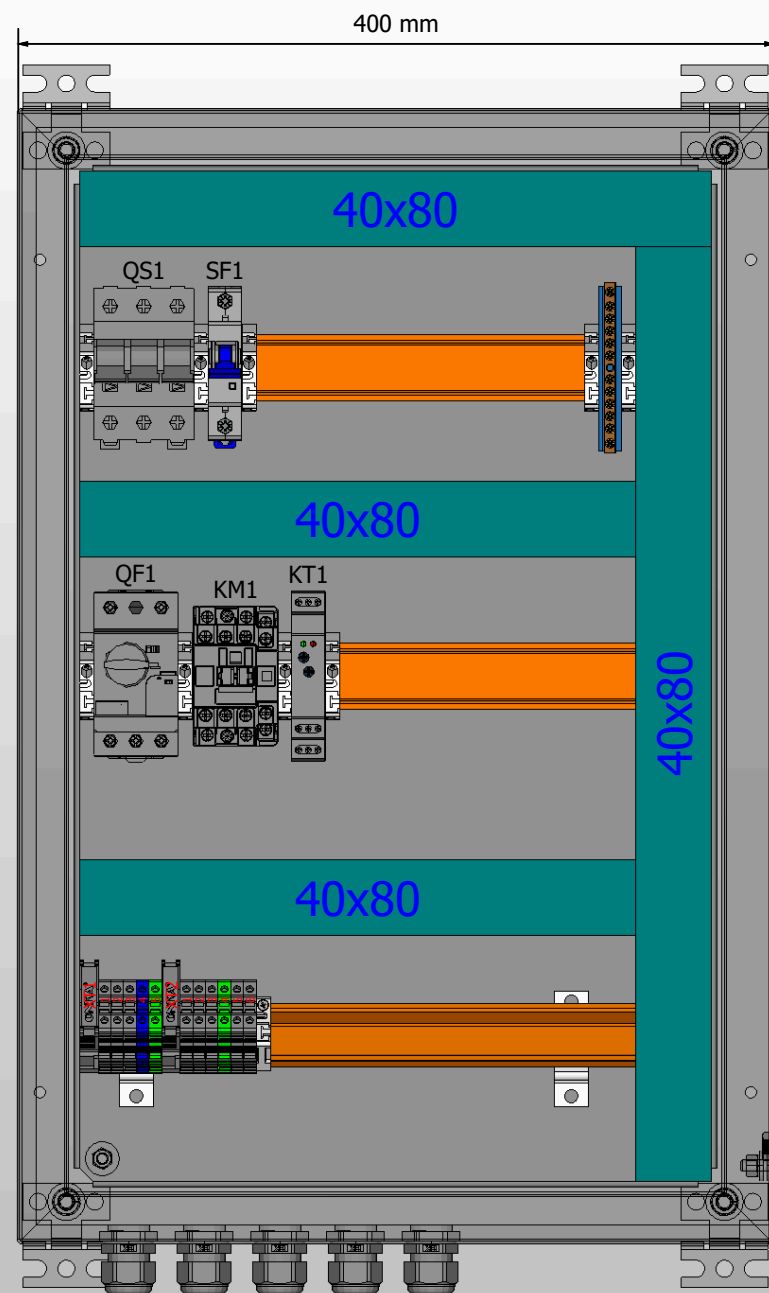
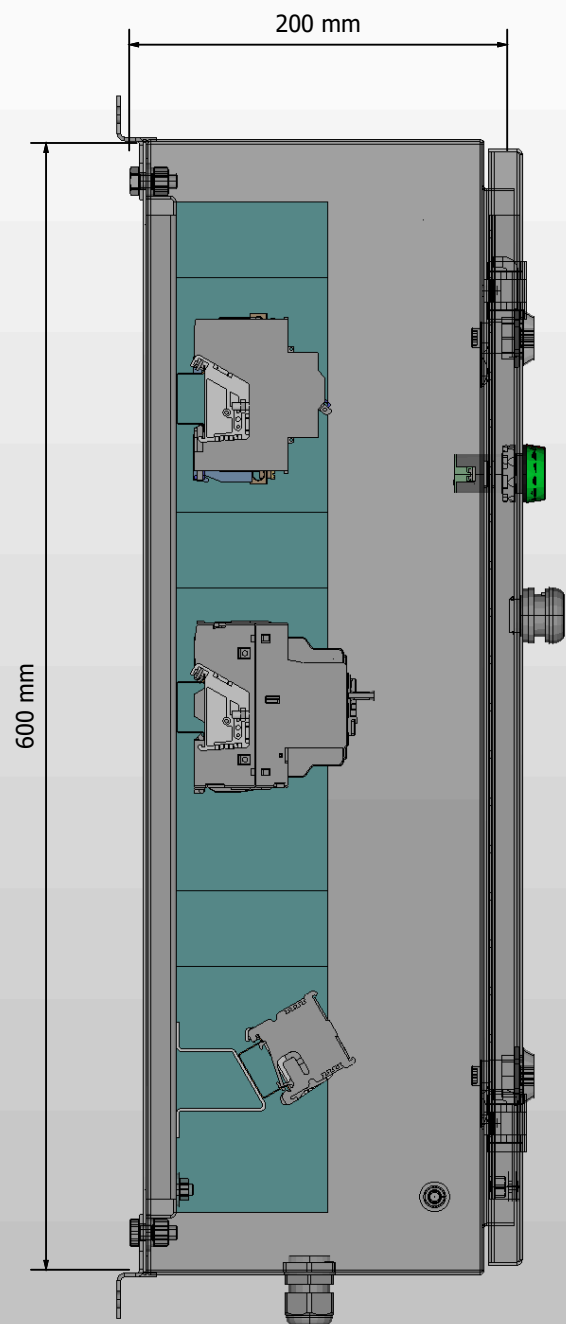
ШУН-PRS-1-11-ПП

Контакты	
Номенкл.	
Опис. и парам.	

Содержание

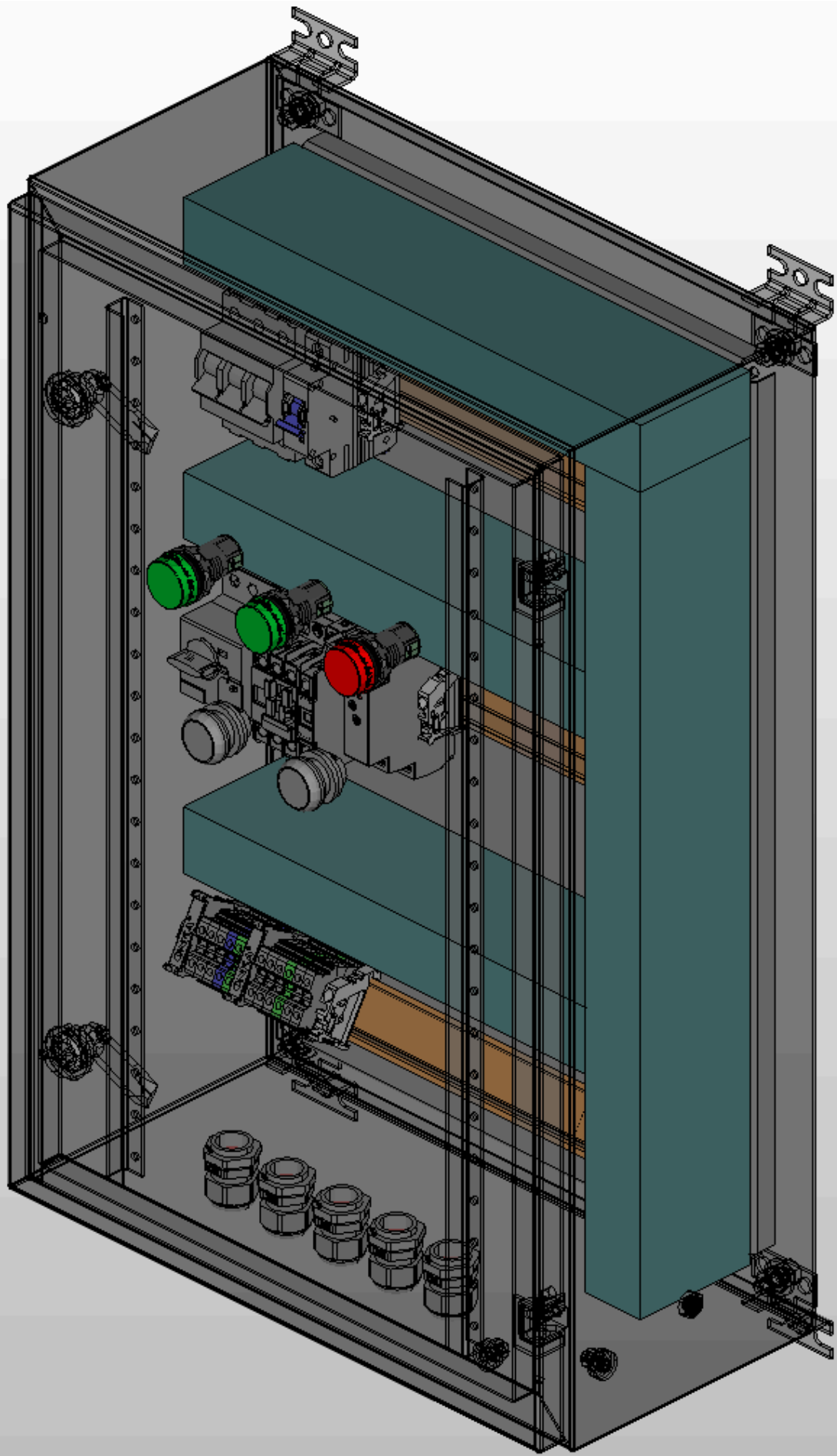
Лист	Название
1	Титульный лист
2	Содержание
3	Габаритный чертеж
4	Габаритный чертеж.3D-модель
5	ЭЗ. Схема электрическая принципиальная
6	Спецификация клеммника
7	Групповая спецификация изделий

Инв. № подл	Подп. и дата	Взам. инв. №	Инв. № дубл	Подп. и дата										
					Ред.	Листов	№ докум	Подп	Дата					
					Разраб									
					Пров					Лит	Лист	Листов		
					Т.контр						2	7		
					Рук									
					Н.контр									
					Утв									



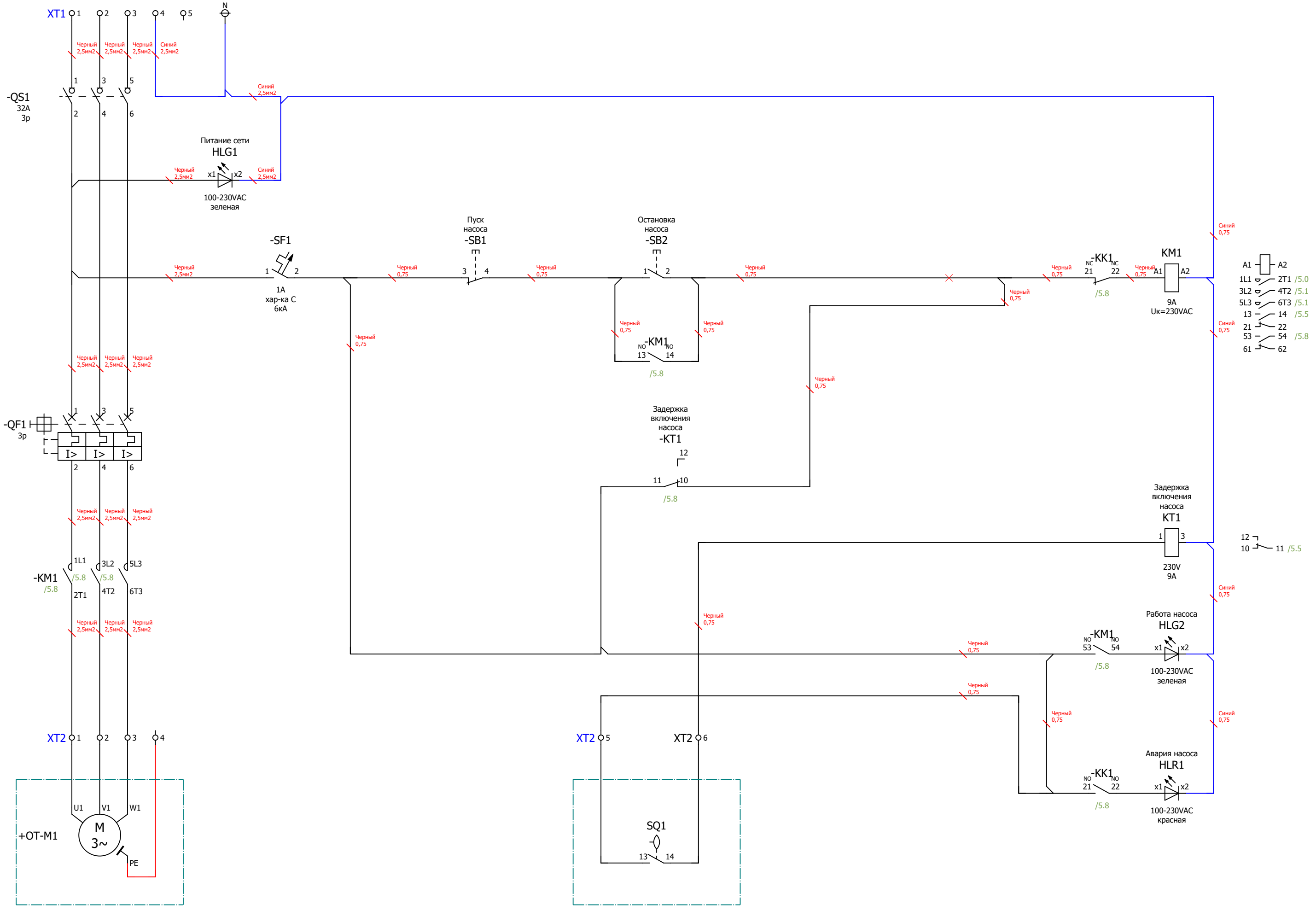
Инв. № подл.	Подп. и дата

Ред.	Листов	№ докум	Подп	Дата



Инв. № подл.	Подп. и дата

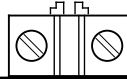
Ред.	Листов	№ докум	Подп	Дата



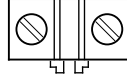
Ив. № подл.	Подп. и дата

Ред.	Листов	№ докум	Подп	Дата	Листов
					5

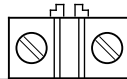
XT1



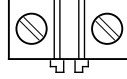
XT1:1			1	1	QS1
XT1:2			2	3	QS1
XT1:3			3	5	QS1
XT1:4			4		N
XT1:5			5		



XT2



XT2:1	M1	U1	1	2T1	KM1
XT2:2	M1	V1	2	4T2	KM1
XT2:3	M1	W1	3	6T3	KM1
XT2:4	M1	PE	4		
XT2:5	SQ1	13	5	97	KK1
XT2:6	SQ1	14	6	1	KT1



Инв. № подл.	Подп. и дата		

Ред.	Листов	№ докум	Подп	Дата

Листов
6

